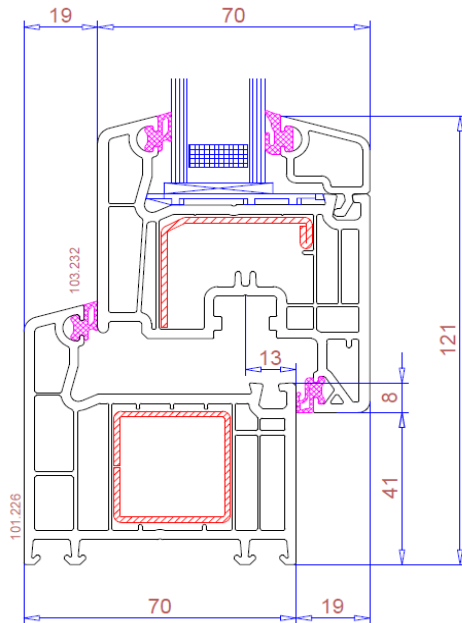
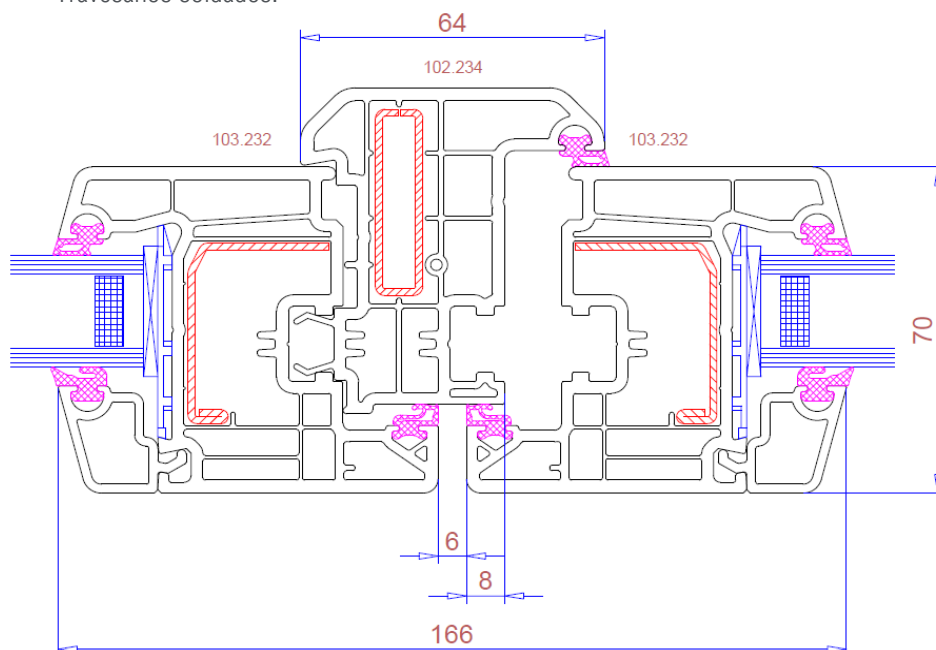


## Serie NOKTO 70



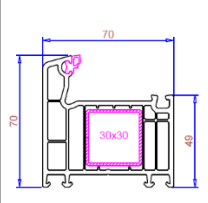
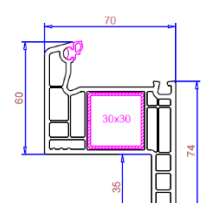
### Características técnicas de la serie NOKTO 70

- Ancho de montaje 70 mm.
- Aislamiento de 5/5 cámaras en marco y hoja respectivamente.
- Acristalamiento disponible hasta 42 mm.
- Doble junta.
- Transmitancia térmica de 1,3 W/m<sup>2</sup>K.
- Estanqueidad al agua: E1200.
- Permeabilidad al aire de CLASE 4.
- Resistencia al viento: C5.
- Refuerzo de marco cerrado y de hoja en forma de J.
- Clase A (Grosor de las paredes exteriores igual o superior a 2,8 mm).
- Apto para clima SEVERO (según UNE-EN 12 608).
- Travesaños soldados.

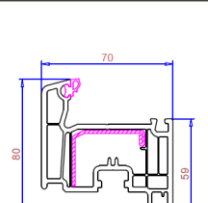
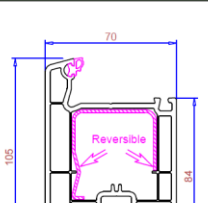
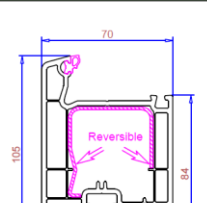


Secciones principales serie NOKTO 70

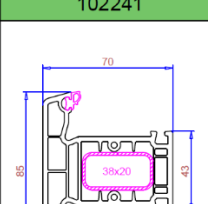
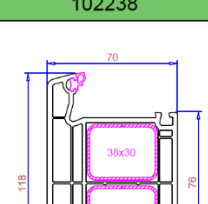
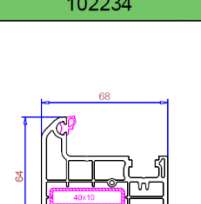
Marcos:

Marco 101226	Marco con Solape 101218
	
Refuerzo: 113025	Refuerzo: 113025

Hojas:

Hoja 103232	Hoja Balconera 103241	Balconera Ap. Exterior 103242
		
Refuerzo: 113059	Refuerzo: 113270	Refuerzo: 113270

Travesaños e inversoras:

Travesaño 102241	Travesaño ancho 102238	Batiente 102234
		
Refuerzo: 113272	Refuerzo: 113271	Refuerzo: 113028